

IT
AKASO

BRAVE 7 LE

FOTOCAMERA D'AZIONE



MANUALE UTENTE

V39AX-V3.0

Contenuti

Messaggi importanti -----	03	>>
Utilizzo della scheda Micro SD -----	04	>>
Grado di impermeabilità IPX7-----	05	>>
Note sull'uso della custodia impermeabile -----	06	>>
1. Cosa c'è nella scatola -----	08	>>
2. La tua Brave 7 LE -----	09	>>
3. Primo utilizzo -----	11	>>
(1) Installazione della batteria -----	11	
(2) Ricarica della fotocamera -----	11	
(3) Installazione della scheda di memoria-----	12	
(4) Formattazione della scheda di memoria -----	12	
4. Primo utilizzo -----	13	>>
(1) Accensione e spegnimento -----	13	
(2) Schermata di anteprima-----	13	
(3) Accesso al menu delle scorciatoie -----	14	
(4) Accesso al menu delle modalità-----	15	
(5) Accensione e spegnimento Wifi -----	15	
(6) Cambia modalità-----	16	
(7) Cambio schermata-----	16	
(8) Blocco rapido dello schermo / spegnimento -----	16	
5. Panoramica delle modalità -----	16	>>
6. Personalizzazione Brave 7 LE-----	18	>>
(1) Menu di scelta rapida video -----	18	
(2) Menu di scelta rapida foto-----	19	
(3) Impostazione video -----	20	
(4) Impostazione foto -----	23	

(5) Impostazioni della fotocamera -----	24	
7. Connessione all'app -----	28	>>
8. Riprodurre il contenuto -----	29	>>
9. Eliminazione dei contenuti -----	30	>>
10. Scaricare i tuoi contenuti -----	31	>>
11. Manutenzione della batteria -----	32	>>
(1) Massimizzare la durata della batteria -----	32	
(2) Nota -----	32	
(3) Conservazione e manipolazione delle batterie -----	33	
12. Telecomando -----	35	>>
13. Montare la fotocamera -----	37	>>
Contattaci -----	39	>>

Messaggi importanti

Congratulazioni per la nuova AKASO Fotocamera d'azione Brave 7 LE ! Sarete sicuramente entusiasti di utilizzare la vostra nuova fotocamera, ma vi invitiamo a dedicare un po' di tempo a familiarizzare con questo manuale, in modo da sfruttare al meglio le funzioni della fotocamera e utilizzarla in modo sicuro. importante aggiornare regolarmente il firmware della fotocamera. Collegare la fotocamera all'applicazione AKASO GO attraverso il Wifi della fotocamera per scaricare e installare il firmware più recente.

1. Questa fotocamera è uno strumento di precisione. Proteggerla da cadute o urti per evitare danni.
2. Conservare la fotocamera lontano da dispositivi o oggetti con forti campi magnetici o di potenza, come motori e magneti.
3. Assicurarsi che la fotocamera funzioni entro l'intervallo di temperatura consigliato. Evitare di lasciarla a temperature elevate o basse per periodi prolungati, per non ridurne la durata.
4. Il corpo macchina è impermeabile, ma prima di immergerlo sott'acqua accertarsi che tutti i coperchi siano ben chiusi e che l'area dell'obiettivo sia libera da detriti.
5. Dopo aver utilizzato la fotocamera in acqua salata, sciacquarla con acqua dolce e asciugarla delicatamente con un panno morbido.
6. Evitare di caricare la fotocamera per lunghi periodi di tempo. Durante la ricarica, tenere la fotocamera lontana da bambini e animali domestici per evitare incidenti.
7. Rimuovere la batteria dalla fotocamera se si prevede di non utilizzarla per un periodo prolungato.
8. Conservare la fotocamera lontano da oggetti appuntiti e da aree a rischio di umidità.



Utilizzo della scheda Micro SD

Per acquisire foto e video, è necessaria una scheda di memoria (venduta separatamente). Si consiglia di utilizzare schede di memoria di marca che soddisfino i seguenti requisiti:

1. Classe V30, UHS-3 o superiore
2. Capacità fino a 256 GB (FAT32)

Attenzione:

1. Formatta la scheda di memoria nella fotocamera prima di utilizzarla per garantire la compatibilità.
2. Le schede di memoria con capacità superiori a quella massima specificata possono causare problemi come il mancato riconoscimento o malfunzionamenti della fotocamera, come l'assenza di risposta o problemi di firmware.
3. Con il file system FAT32, la scheda interromperà la registrazione e creerà un nuovo file se la dimensione di un singolo file raggiunge i 4 GB.

Nota:

1. Non utilizzare la scheda in prossimità di forti correnti o campi magnetici.
2. Non lasciate che la scheda tocchi oggetti metallici, né utilizzate strumenti metallici su di essa, nel caso in cui venga schiacciata, piegata o cada.
3. Conservare la scheda in luoghi asciutti e lontani da sostanze corrosive.
4. Inserire la scheda nell'apposita fessura con il giusto orientamento.
5. Assicurarsi che nell'alloggiamento della scheda non siano inseriti oggetti estranei.
6. Spegnerne la fotocamera prima di inserire o rimuovere la scheda.



Grado di impermeabilità IPX7

La fotocamera Brave 7 LE vanta un grado di impermeabilità IPX7, che consente l'immersione fino a 1 metro di profondità senza custodia esterna. Tuttavia, assicurarsi sempre che le coperture protettive siano ben sigillate per evitare qualsiasi perdita. Ascoltate un clic: significa che i coperchi sono saldamente fissati e potete iniziare la vostra avventura subacquea in tutta tranquillità. E con la fotocamera nella custodia impermeabile, sarete liberi di immergervi in tutta tranquillità fino a 40 metri (131 piedi) di profondità.

Nota: la fotocamera non registra l'audio quando si trova nella custodia impermeabile.



Note sull'uso della custodia impermeabile

Questa fotocamera è impermeabile appena tolta dalla confezione. Tuttavia, se prevedi di fare un'immersione profonda, è fondamentale inserirla nella custodia impermeabile inclusa per evitare che si bagni. La custodia protegge la fotocamera da fango, sporco, detriti e, soprattutto, dall'acqua durante le tue avventure. Una volta ben fissata all'interno, potrai immergerti in sicurezza fino a 40 metri (132 piedi) senza preoccupazioni.

Per sfruttare al meglio la custodia impermeabile, segui queste linee guida:

Prima dell'uso

1. Ispeziona attentamente la custodia per individuare eventuali segni di usura, crepe o danni. Sostituiscila o riparala immediatamente se necessario per garantire una protezione ottimale.
2. Controlla che tutti i pulsanti della custodia funzionino correttamente ed esamina la guarnizione in gomma per eventuali danni o deformazioni che potrebbero causare perdite.
3. Pulisci accuratamente la superficie della fotocamera per rimuovere polvere, sporco o residui oleosi che potrebbero compromettere la tenuta stagna.
4. Una volta inserita la fotocamera nella custodia, assicurati che non vi siano corpi estranei intorno alla guarnizione in gomma e chiudi saldamente lo sportello posteriore per creare una sigillatura impermeabile sicura.

Durante l'uso

1. Evita immersioni prolungate per ridurre al minimo lo stress sulla custodia e sui componenti interni.
2. Non superare la profondità massima consigliata, poiché una pressione eccessiva potrebbe causare perdite o crepe, mettendo a rischio la fotocamera.



Dopo l'uso

1. Sciacqua accuratamente la custodia con acqua dolce dopo ogni utilizzo per rimuovere sale, cloro o detriti, quindi asciugala completamente per evitare macchie o accumuli di residui.
2. Immergi la custodia in acqua pulita per 5-10 minuti, agitando delicatamente per rimuovere eventuali residui intrappolati.
3. Pulisci e asciuga sia l'interno che l'esterno con un panno morbido, quindi lasciala in un'area ben ventilata per farla asciugare completamente prima di riporla.

Suggerimenti utili:

1. Prima di utilizzare la custodia, esegui un test di impermeabilità immergendola in acqua poco profonda per verificare la presenza di perdite.
2. Non utilizzare fonti di calore, come asciugacapelli, per asciugare la custodia, poiché il calore eccessivo potrebbe comprometterne l'integrità impermeabile.
3. Evita di usare la custodia in sorgenti termali, durante il bagno o in condizioni meteorologiche estreme, poiché l'esposizione a temperature elevate e agenti corrosivi può ridurre la durata.
4. In caso di improvvisi cambi di temperatura o umidità, interrompi l'uso della custodia per evitare la formazione di condensa all'interno, che potrebbe compromettere la qualità delle immagini.
5. Proteggi la custodia da forti vibrazioni o impatti, poiché potrebbero danneggiare le guarnizioni e compromettere l'impermeabilità.
6. Non tentare mai di smontare la custodia, poiché ciò potrebbe compromettere le prestazioni impermeabili.

1. Cosa c'è nella scatola



Brave 7 LE
x 1



Custodia impermeabile
x 1



Caricabatterie
x 1



Batteria
x 2



Cavo USB
x 1



Telecomando
x 1



Cinghia del
telecomando x 1



Bende
x 4



Supporto casco 1
x 1



Supporto casco 2
x 1



Supporto a sgancio
x 1



Supporto J-gancio
x 1



Supporto E
x 1



Supporto C
x 1



Supporto D
x 1



Supporto F
x 1



Supporto A
x 1



Supporto H
x 1



Chiave inglese
x 1



Pastois
x 5



Panno per l'obiettivo
x 1



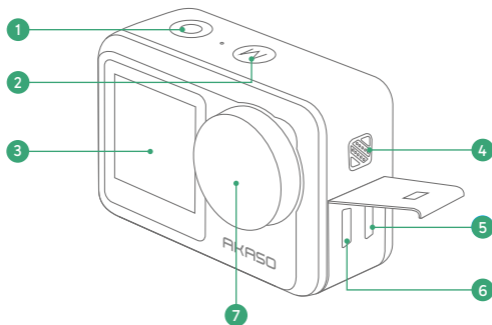
Nastro adesivo
biadesivo x 2



Guida rapida
x 1



2. La tua Brave 7 LE



1 Pulsante di scatto/Selezione

2 Modalità/Pulsante esci

3 Schermo frontale

4 Altoparlanti

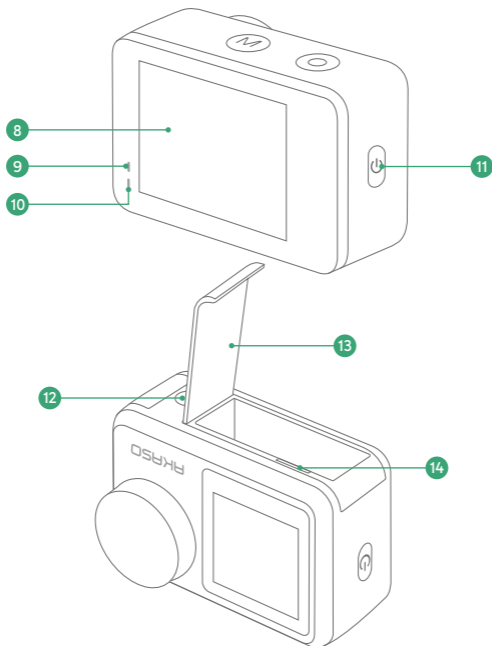
5 Porta USB / Porta mic Esterno

6 Porta micro HDMI

7 Lente

Nota: Se hai acquistato una Brave 7 LE con porta micro USB, le posizioni delle porte USB e HDMI sono invertite.





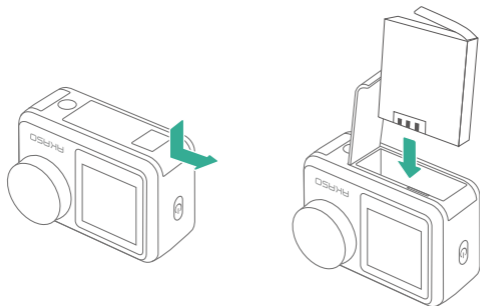
- | | |
|---------------------------|--------------------------------|
| 8 Schermo touch | 12 Foro dado da 1/4 di pollice |
| 9 Indicatore di carica | 13 Sportello batteria |
| 10 Indicatore di lavoro | 14 Slot scheda memoria |
| 11 Pulsante di accensione | |

Nota: La fotocamera non registra il suono quando è nella custodia impermeabile.

3. Primo utilizzo

(1) Installazione della batteria

Per installare la batteria, premi la fibbia del coperchio della batteria per aprirlo, poi posiziona la batteria nel suo slot e chiudi il coperchio della batteria. Per rimuovere la batteria, tira la linguetta della batteria.



(2) Ricarica della fotocamera

Prima di usare la fotocamera per la prima volta, caricala completamente. Per farlo, individua la porta di alimentazione USB e collega la fotocamera a un adattatore USB o a un computer utilizzando il cavo USB. Una volta completamente carica, scollega il cavo e assicurati che il coperchio della ricarica sia ben chiuso.

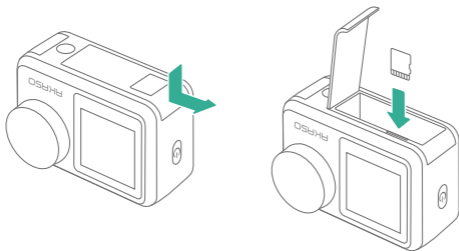
Suggerimento: puoi anche caricare la batteria nel caricabatterie prima di installarla sulla fotocamera. L'indicatore del caricabatterie diventa rosso durante la carica e blu quando è completamente carica.



(3) Installazione della scheda di memoria

Per prima cosa, individua lo slot per la scheda di memoria, quindi inserisci la scheda di memoria nella direzione illustrata. Per rimuovere la scheda, premi semplicemente con l'unghia nella fessura, e la scheda uscirà.

Nota: assicurati di spegnere la fotocamera prima dell'installazione. Si consiglia di installare la scheda di memoria prima della batteria.



(4) Formattazione della scheda di memoria

Prima dell'uso, formattare la scheda di memoria per garantirne il corretto funzionamento con la fotocamera. Seguire questi passaggi:

Passo 1: Nella schermata di anteprima, toccare l'icona Impostazioni per accedere al menu.

Passo 2: Nella barra laterale sinistra, toccare di nuovo l'icona Impostazioni per aprire le impostazioni generali.

Passo 3: Scorrere verso l'alto e toccare "Formato".

Passo 4: Confermare toccando "Sì".

Passo 5: Attendere il completamento del processo. La scheda è pronta all'uso.

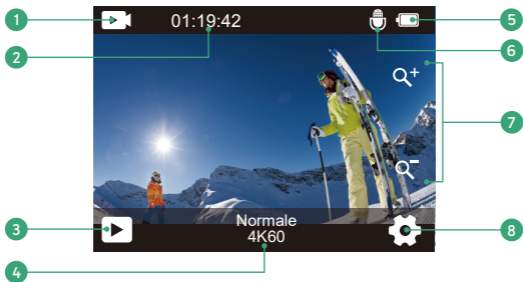
4. Primo utilizzo

(1) Accensione e spegnimento

Per accendere: Tieni premuto il pulsante di accensione per 3 secondi. La fotocamera emette un segnale acustico mentre la spia di stato della fotocamera è accesa. Quando le informazioni vengono visualizzate sul display, la fotocamera è accesa.

Per spegnere: Tieni premuto il pulsante di accensione per 3 secondi. La fotocamera emette un segnale acustico mentre la spia di stato della fotocamera è spenta.

(2) Schermata di anteprima



- | | |
|---|------------------------|
| 1 Modalità | 5 Stato della batteria |
| 2 Tempo di registrazione/Foto rimanenti | 6 Registrazione audio |
| 3 Riproduzione | 7 Livello di zoom |
| 4 Modalità di scatto attuale | 8 Impostazioni |



(3) Accesso al menu delle scorciatoie

Quando la fotocamera è accesa, scorri il dito dal basso verso l'alto dello schermo per accedere facilmente al menu delle impostazioni rapide e regolare le opzioni tra cui risoluzione, qualità e stabilizzazione dell'immagine. Inoltre, scorri il dito sullo schermo per scorrere tra le opzioni disponibili.



(4) Accesso al menu delle modalità

Nella schermata di anteprima, tocca il centro nella parte inferiore dello schermo per accedere al menu delle modalità. Su questa schermata, tocca l'opzione "Video" o "Foto" per accedere al menu delle modalità video o foto. Potrai selezionare la modalità desiderata tra le opzioni disponibili.



(5) Accensione e spegnimento Wifi

Quando la fotocamera è accesa, premi il pulsante di accensione o tocca l'icona del Wifi nel menu delle modalità per accendere il Wifi. Per spegnere il Wifi, premi nuovamente il pulsante di accensione.

(6) Cambia modalità

Quando la fotocamera è accesa, tocca l'icona della modalità in basso dello schermo per accedere al menu delle modalità. Da lì, puoi toccare l'opzione "Video" o "Foto" per accedere al menu delle modalità video o foto. Potrai selezionare la modalità desiderata tra le opzioni disponibili. Per uscire dal menu delle modalità, tocca l'icona "X" nell'angolo superiore destro.

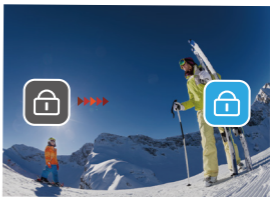
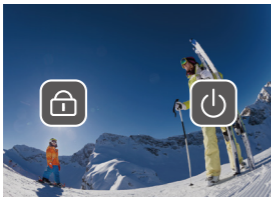
(7) Cambio schermata

Premi e tieni premuto il pulsante Modalità per passare dallo schermo frontale alla fotocamera touchscreen.

Nota: Questa operazione non può essere eseguita mentre la videocamera sta registrando. Le istruzioni sopra riportate si riferiscono allo schermo touch e non si applicano allo schermo frontale.

(8) Blocco rapido dello schermo / Spegnimento

Quando la fotocamera è nella schermata di anteprima, scorri verso il basso per accedere al menu delle impostazioni rapide. Da lì, puoi bloccare rapidamente lo schermo e spegnere la fotocamera. Tocca l'icona del lucchetto per bloccare lo schermo in pochi secondi. Per sbloccare lo schermo, semplicemente scorri verso destra. Inoltre, puoi spegnere rapidamente la fotocamera toccando l'icona di accensione.



5. Panoramica delle modalità

Sono disponibili 6 modalità: Video, Foto, Riproduzione, Impostazioni di sistema, Impostazioni video e Impostazioni foto.

Modalità Video

La modalità video è quella predefinita quando accendi la fotocamera. Quando la fotocamera è in modalità video, premi il pulsante di scatto per registrare un video. Per interrompere la registrazione del video, basta premere nuovamente il pulsante di scatto. Puoi toccare l'icona dello zoom sullo schermo per regolare il livello di zoom.

Modalità Foto

Quando la fotocamera è accesa, premi il pulsante della modalità o scorri il dito sullo schermo per passare alla modalità foto. In modalità foto, premi il pulsante di scatto per scattare una foto. Puoi anche toccare l'icona dello zoom sullo schermo per regolare il livello di zoom.

Modalità Riproduzione

Quando la fotocamera è accesa, puoi accedere alla modalità riproduzione toccando l'icona di riproduzione nell'angolo in basso a sinistra dello schermo. Puoi anche premere due volte il pulsante di modalità e poi premere il pulsante di scatto per entrare nella modalità di riproduzione. In questa modalità, seleziona il file video o foto che desideri riprodurre.

Modalità impostazioni di sistema

Per accedere alla modalità impostazioni di sistema, entra prima nella schermata delle impostazioni della fotocamera premendo il pulsante di modalità o toccando l'icona delle impostazioni nell'angolo in basso a destra dello schermo. Successivamente, tocca l'icona di configurazione sulla schermata delle impostazioni. Nella schermata di impostazioni di sistema, puoi configurare liberamente le impostazioni di sistema.



Modalità Impostazione Video

Per accedere alla modalità impostazioni video, puoi premere il pulsante di modalità 3 volte o toccare l'icona delle impostazioni video nella schermata delle impostazioni. Nella schermata delle impostazioni video, puoi configurare liberamente le impostazioni video.

Modalità Impostazione Foto

Per accedere alla modalità impostazioni foto, puoi premere il pulsante di modalità 4 volte o toccare l'icona delle impostazioni foto nella schermata delle impostazioni. Nella schermata delle impostazioni foto, puoi configurare liberamente le impostazioni foto.

6. Personalizzazione Brave 7 LE

(1) Menu di scelta rapida video

1. Video normale

L'impostazione predefinita è Video normale.

2. Registrazione in loop

1 min (predefinito) / 3 min / 5 min

Registrazione del ciclo consente alla fotocamera di sovrascrivere i vecchi file con nuovi file. Quando la scheda di memoria è piena, la fotocamera eliminerà il primo file video per fare spazio all'ultimo file. Ad esempio, se l'impostazione per la registrazione in loop è "1 minuto", la videocamera creerà videoclip di 1 minuto di lunghezza e un videoclip di 1 minuto verrà eliminato quando la videocamera avrà bisogno di più memoria.

3. Video Time-Lapse

1 sec (predefinito) / 3 sec / 5 sec / 10 sec / 30 sec / 1 min

In modalità Video Time Lapse, premere il pulsante Otturatore, la fotocamera registra video da fotogrammi catturati a intervalli specifici.

Note: Time Lapse Il video viene catturato senza audio.

4. Durata timelapse

Illimitato (predefinito) / 5 min/10 min/15 min/20 min/30 min/60 min

Puoi abilitare Time Lapse Duration per impostare la durata totale dei video timelapse.

5. Rallentatore

4K 2X | 2.7K 2X | 1080P 2X/4X | 720P 2X/4X/8X (predefinito: 720P 4X)

In modalità Video al rallentatore, premere il pulsante dell'otturatore, la fotocamera registra video al rallentatore.



6. Video azione veloce

2X (predefinito) / 4X / 6X / 10X / 15X

L'azione sembra muoversi più velocemente del normale sullo schermo, compiuta riprendendo l'azione a una velocità inferiore alla normale nella fotocamera e quindi proiettandola a velocità normale.

(2) Menu di scelta rapida foto

1. Foto singola

L'impostazione predefinita è Foto singola.

2. Foto a raffica

3 shots (predefinito) / 7 shots/15 shots/30 shots

In modalità di scatto continuo, diverse fotografie vengono catturate in rapida successione, quindi è perfetta per catturare attività in rapido movimento.

3. Foto Time-Lapse

3 sec (predefinito) / 5 sec/10 sec/30 sec/1 min

Time Lapse Photo acquisisce una serie di foto a intervalli specificati. Usa questa modalità per scattare foto di qualsiasi attività, quindi scegli quelle migliori in seguito.

4. Durata timelapse

Illimitato (predefinito) / 5 min/10 min/15 min/20 min/30 min/60 min

Puoi abilitare Time Lapse Duration per impostare la durata totale delle foto timelapse.

5. Autoscatto

2 sec (predefinito) / 5 sec / 10 sec

La modalità Auto-Time fa ritardare tra la pressione del pulsante di scatto e lo scatto dell'otturatore.

6. Lunga esposizione

1 sec (predefinito) / 2 sec/5 sec/8 sec/30 sec/60 sec

Una lunga esposizione significa utilizzare una velocità dell'otturatore di lunga durata per catturare in modo nitido gli elementi fissi delle immagini mentre offuschi, sbavano o oscurano gli elementi in movimento.

(3) Impostazione video

1. Risoluzione video

4K60fps (predefinito) / 4K30fps/ 2.7K60fps / 2.7K30fps / 1080P120fps / 1080P60fps / 1080P30fps / 720P240fps / 720P120fps / 720P60fps

Configura le impostazioni di risoluzione prima di registrare video. La fotocamera registra video fino a 4K 60fps.

Nota: Quando si acquisiscono video ad alta risoluzione o frame rate elevati a temperature ambiente elevate, la fotocamera potrebbe surriscaldarsi e consumare più energia.

2. Registrazione vocale

Vicino / Aperto (predefinito)

Quando la registrazione audio è disattivata, la fotocamera registra video senza audio. È possibile attivare o disattivare questa funzione.

3. Preregistrazione

Vicino (predefinito) / Aperto

La funzione di Preregistrazione consente di catturare il video prima di premere il pulsante di scatto, assicurando di non perdere nessun momento importante.

Ad esempio, durante una sessione di pesca, se si vuole essere certi di non perdere l'attimo in cui un pesce abbocca. Con la Preregistrazione attivata in anticipo, è possibile premere il pulsante di scatto solo dopo che l'evento è avvenuto. La fotocamera salverà il video precedente alla pressione e continuerà a registrare fino alla disattivazione della Preregistrazione.

Nota:

- ① La Preregistrazione è disponibile solo in modalità Video normale.
- ② Assicurarsi di aver configurato tutte le impostazioni desiderate prima di avviare la Preregistrazione. Non sarà possibile modificare le impostazioni una volta attivata.
- ③ Questa funzione consuma più energia. Disattivare la Preregistrazione se non necessaria.
- ④ Il tempo massimo di preregistrazione dipende dalla risoluzione e dal frame rate selezionati:
 - 5 secondi a 4K60fps, 4K30fps o 720P240fps
 - 10 secondi a 2.7K60fps, 2.7K30fps, 1080P120fps o 720P120fps
 - 15 secondi a 1080P60fps o 720P60fps
 - 25 secondi a 1080P30fps

4. Stabilizzazione dell'immagine

Aperto / Vicino (predefinito)

Questa impostazione regola il metraggio per compensare il movimento durante l'acquisizione. Il risultato è un filmato più fluido, in particolare nelle attività con movimento relativamente piccolo ma veloce, tra cui ciclismo, motociclismo e uso portatile.

Nota: La stabilizzazione dell'immagine non può essere attivata quando la risoluzione video è 1080P120fps, 720P240fps e 720P120fps. Verrà inoltre disattivata quando la correzione della distorsione o la luce scarsa automatica sono attivate.

5. Qualità video

Alta/Medio (predefinito) /Basso

Regola il livello di dettaglio dei video registrati.

6. Riduzione rumore vento

Vicino (predefinito) / Aperto

Attiva la riduzione del rumore del vento, può abbassare il rumore a un livello accettabile.

7. Luce scarsa automatica

Vicino (predefinito) / Aperto

La modalità Luce scarsa automatica regola automaticamente le impostazioni in base alle condizioni di illuminazione per ottenere le migliori prestazioni in condizioni di scarsa illuminazione. Anche se ci si sposta avanti e indietro tra ambienti luminosi e bui, non è necessario regolare manualmente le impostazioni della fotocamera.

Nota:

Luce scarsa Automatica non è disponibile per i video a 30 fps. Non è possibile abilitare contemporaneamente la scarsa illuminazione automatica e la stabilizzazione dell'immagine.

8. EV

-2.0 / -1.0 / 0 (predefinito) / +1.0 / +2.0

Per impostazione predefinita, la fotocamera utilizza l'intera immagine per determinare il livello di esposizione appropriato. Tuttavia, l'esposizione consente di selezionare un'area a cui si desidera che la fotocamera dia la priorità quando si determina l'esposizione. Questa impostazione è particolarmente utile negli scatti in cui una regione importante potrebbe altrimenti essere sovraesposta o sottoesposta.

9. Misurazione

Centro/Multi (predefinito)

La modalità di misurazione si riferisce al modo in cui una fotocamera determina l'esposizione.

10. Timbro data

Off / Data / Data&Ora (predefinito)

Attiva il timbro data, la fotocamera aggiunge il timbro data ai video e alle foto che scatti.

(4) Impostazione foto

1. Risoluzione fotografica

20MP (predefinito) / 16MP / 14MP / 10MP / 8MP / 5MP / 2MP

Imposta la risoluzione delle foto prima di scattare. Questa fotocamera può acquisire foto fino a 20MP.

2. Qualità dell'immagine

Alto (predefinito) / Medio/Basso

Regola il livello di dettaglio delle foto scattate.

3. ISO

Auto (predefinito) / 100 / 200 / 400 / 800 / 1600 / 3200

L'ISO determina la sensibilità della fotocamera alla luce e crea un compromesso tra luminosità e rumore dell'immagine risultante. Il rumore dell'immagine si riferisce al grado di granulosità nell'immagine.

In condizioni di scarsa luminosità, valori ISO più elevati producono immagini più luminose, ma con un disturbo dell'immagine maggiore. Valori più bassi producono un disturbo dell'immagine inferiore, ma immagini più scure.

4. EV

-2.0 / -1.0 / 0 (predefinito) / +1.0 / +2.0

Per impostazione predefinita, la fotocamera utilizza l'intera immagine per determinare il livello di esposizione appropriato. Tuttavia, l'esposizione consente di selezionare un'area a cui si desidera che la fotocamera dia la priorità quando si determina l'esposizione. Questa impostazione è particolarmente utile negli scatti in cui una regione importante potrebbe altrimenti essere sovraesposta o sottoesposta.

5. Misurazione

Centro/Multi (predefinito)

La modalità di misurazione si riferisce al modo in cui una fotocamera determina l'esposizione.

6. Timbro data

Off/Data/Data&Ora (predefinito)

Attiva il timbro data, la fotocamera aggiunge il timbro data ai video e alle foto che scatti.

(5) Impostazioni della fotocamera

1. Suoni

Otturatore/Avviare/Bip/Volume

È possibile attivare o disattivare questi effetti sonori e regolare il volume della videocamera in questa impostazione.

2. Microfono

Integrato (predefinito) / Esterno

Per utilizzare un microfono esterno e ottenere una qualità audio migliore, seleziona prima "Esterno". Successivamente, collega un microfono esterno compatibile alla porta USB della fotocamera.

Suggerimento: Se non desideri utilizzare un microfono esterno, assicurati di selezionare "Integrato" nel caso in cui la fotocamera non registri correttamente l'audio durante la registrazione video.

3. Angolo

Super ampio (predefinito) / Ampio/Medio/Stretto

L'angolo si riferisce a quanta parte della scena (misurata in gradi) può essere catturata attraverso l'obiettivo della fotocamera. L'angolo super grandangolare cattura la maggior parte della scena, mentre l'angolo stretto cattura il minimo.

4. Modalità di immersione

Vicino (predefinito) / Aperto

Attiva la modalità Immersione, può compensare la mancanza di luce rossa nelle scene subacquee. La modalità di immersione è progettata per essere utilizzata in acque tropicali e blu, ottimizzata per l'uso tra 10 e 80 piedi.

5. Effetto

Normale (predefinito) /BW/Naturale/Negativo/Caldo/Luminosità Contrasto

Questa impostazione offre diverse opzioni tra cui scegliere. Con effetti differenti, puoi realizzare riprese straordinarie.

6. Correzione della distorsione

Vicino (predefinito) / Aperto

Attiva Calibrazione distorsione, può correggere la distorsione dell'immagine.

Nota: La correzione della distorsione verrà disattivata quando la stabilizzazione dell'immagine è attivata.

7. Modalità di guida

Vicino (predefinito) / Aperto

Se si attiva la modalità di guida e si collega la fotocamera con l'accendisigari dell'auto, la fotocamera si accenderà automaticamente se si avvia l'auto e si spegnerà se si ferma l'auto.

8. Sottosopra

Vicino (predefinito) / Aperto

Questa impostazione determina l'orientamento del tuo video o delle tue foto per aiutarti a prevenire riprese capovolte.

Nota: L'interfaccia utente verrà visualizzata capovolta quando questa opzione è abilitata.

9. Salvaschermo

Vicino/1 min (predefinito) /3 min/5 min

Salvaschermo aiuta a spegnere il display dopo un periodo di inattività per prolungare la durata della batteria. Per riaccendere il display, premere un pulsante qualsiasi o toccare lo schermo sulla fotocamera.

10. Spegnimento automatico

Vicino/1 min/3 min (predefinito)/5 min

Lo spegnimento automatico aiuta a spegnere la fotocamera dopo un periodo di inattività per prolungare la durata della batteria.

11. Frequenza di alimentazione

50Hz (predefinito) / 60Hz

Seleziona la frequenza di rete con cui verrà registrato il video.

12. Bilanciamento del bianco

Auto (predefinito) /Luce del giorno/Ombra/Luce al tungsteno/Bianco fluorescente

Il bilanciamento del bianco consente di regolare la temperatura del colore di video e foto per ottimizzare in condizioni di luce fredda o calda.

13. Data & Ora

Imposta manualmente la data e l'ora della fotocamera in base all'ora locale.

Suggerimento: Data e ora verranno aggiornate automaticamente anche quando colleghi la fotocamera all'app AKASO GO.

14. Linguaggio

English (predefinito) /简体中文/Deutsch/Français/Italiano/Español/日本語/ Bahasa Indonesia/Русский/Polski/Čeština/Dansk/Svenska/Română/Português

Imposta la lingua del sistema visualizzata sulla tua fotocamera Brave 7 LE.

15. Scheda formato

Sì/No (predefinito)

Per mantenere la scheda memoria in buone condizioni, riformattala regolarmente. La formattazione cancella tutti i tuoi contenuti, quindi assicurati prima di scaricare foto e video.

16. Sistema

Recupero Originale/Informazioni Sistema/Informazioni Carta

Questa impostazione consente di ripristinare la fotocamera e controllare le informazioni di sistema o della scheda.

Recupero Originale: Questa opzione ripristina tutte le impostazioni ai valori predefiniti.

Informazioni Sistema: È possibile controllare il modello e la versione del firmware della fotocamera.

Informazioni Carta: È possibile verificare la capacità della scheda e lo spazio rimanente della scheda memoria.

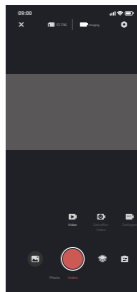
Nota: Alcune funzioni non possono essere utilizzate contemporaneamente. Si prega di fare riferimento alle informazioni di seguito.

Stabilizzazione elettronica dell'immagine	Risoluzione video: 1080P120fps, 720P240fps, 720P120fps
Stabilizzazione elettronica dell'immagine	Correzione della distorsione, Luce scarsa Automatica
Rallentatore	Risoluzione video: 4K30fps, 2.7K30fps, 1080P30fps
Luce scarsa automatica	Video resolution: 4K30fps, 2.7K30fps, 1080P30fps; Stabilizzazione dell'immagine
Modalità di immersione	Effetto
Bilanciamento del bianco: luce del giorno, ombra, luce al tungsteno, bianco fluorescente	Effetto
Stabilizzazione elettronica dell'immagine	Non disponibile in Modalità In Versione a 4K60fps.

7. Connessione all'app

Per collegare la fotocamera all'app AKASO GO, scarica prima l'app dall'App Store o da Google Play sul tuo smartphone. Quando la fotocamera è collegata all'app AKASO GO, puoi controllarla per acquisire immagini o modificare le impostazioni tramite il telefono. Tramite questa app puoi anche visualizzare l'anteprima live, riprodurre, scaricare, modificare e condividere video. Segui le istruzioni riportate di seguito per collegare la fotocamera all'app AKASO GO.

1. Accendi la fotocamera, quindi tocca l'icona Wifi nel menu modalità oppure premi il pulsante di accensione per attivare il Wifi. La fotocamera entrerà in modalità Wifi e visualizzerà le informazioni Wifi.
2. Accedi alla pagina delle impostazioni Wifi del tuo smartphone, trova il Wifi della fotocamera nell'elenco e fai clic su di esso, quindi inserisci la password 1234567890 connetterti.
3. Aprire l'applicazione AKASO GO, toccare "Dispositivo" → "Aggiungi dispositivo", scegliere "Brave 7 LE".
4. Fare spuntare su "L'operazione sopra è stata confermata" e fare clic su "Anteprima dal vivo": la fotocamera si conatterà con l'applicazione AKASO GO.



8. Riprodurre il contenuto

Puoi riprodurre i contenuti sulla fotocamera, sul computer, sulla TV o sullo smartphone. Per riprodurre video e foto su un computer, è necessario prima trasferire i file. Il trasferimento dei file libera inoltre spazio di memoria per nuovi contenuti. Con questo metodo, la risoluzione di riproduzione dipende dalla risoluzione del dispositivo e dalla sua capacità di supportarla.

Visualizzazione dei file sulla tua Brave 7 LE

1. Accendi la fotocamera, quindi tocca l'icona di riproduzione nell'angolo inferiore sinistro dello schermo per accedere alla schermata di riproduzione.
Nota: Se la scheda di memoria contiene molti contenuti, il caricamento potrebbe richiedere un minuto.
2. In modalità riproduzione, scorri il dito sullo schermo per visualizzare i file video o foto.
3. Nella schermata di riproduzione, tocca l'icona video o foto per accedere al relativo file.
4. Scegli il file video o foto che desideri visualizzare, quindi tocca il file per aprirlo a schermo intero. La riproduzione inizierà automaticamente.



9. Eliminazione dei contenuti

Eliminazione di file sulla tua Brave 7 LE

1. Accedere alla modalità di riproduzione. Se la scheda memoria contiene molti contenuti, il caricamento potrebbe richiedere alcuni minuti.
2. Fare scorrere il dito sullo schermo per scorrere i file video o fotografici.
3. Toccare l'icona Elimina sullo schermo → selezionare i file che si desidera eliminare → toccare nuovamente l'icona Elimina.
4. Confermare di eliminare i file selezionati o tutti i file.
5. Per uscire dalla modalità di riproduzione, toccare il pulsante Annulla e ritorna.

Eliminazione di file sull' AKASO App

1. Apri l'app AKASO GO. Collega la videocamera con l'app.
2. Tocca l'icona Album nell'angolo inferiore sinistro per visualizzare tutti i video e le foto.
3. Dopo aver selezionato il file video o foto che desideri eliminare, tocca l'icona Elimina nell'angolo inferiore sinistro, quindi conferma l'eliminazione del file. Il file selezionato verrà eliminato.



10. Scaricare i tuoi contenuti

Scaricare il contenuto su un computer

Puoi trasferire i contenuti su un computer tramite un cavo USB o un lettore di schede (venduto separatamente). Per trasferire file al computer tramite cavo USB, collega la fotocamera al computer utilizzando il cavo USB. Quando richiesto, seleziona "Archiviazione USB" come modalità di connessione.

Per trasferire file utilizzando un lettore di schede, inserisci una scheda di memoria nel lettore e collega il lettore alla porta USB del computer. Dopo il trasferimento, puoi copiare i file sul computer o eliminare file selezionati tramite Esplora file.

Scaricare i tuoi contenuti su smartphone

1. Aprire l'app AKASO GO. Collega la videocamera all'app.
2. Tocca l'icona Album nell'angolo inferiore sinistro per visualizzare tutti i video e le foto.
3. Tocca l'icona di selezione nell'angolo superiore destro per scegliere il video o la foto che desideri scaricare, quindi tocca l'icona di download nell'angolo inferiore destro. Attendi pazientemente il completamento del download. Il file verrà salvato correttamente nell'album fotografico del telefono.

Nota:

1. Non modificare le impostazioni Wifi e non disconnettere l'app durante il download.
2. Se non riesci a scaricare video o foto su iPhone, inserisci Impostazioni → Privata → Foto, trova "AKASO GO" e seleziona "Tutte le Foto".



11. Manutenzione della batteria

(1) Massimizzare la durata della batteria

1. Prima di utilizzare la fotocamera sportiva Brave 7 LE per la prima volta, caricare completamente la batteria e fissarla correttamente nel suo alloggiamento.
2. Per massimizzare la durata della batteria, seguire queste linee guida quando possibile:
 - Utilizzare l'impostazione Salvaschermo.
 - Acquisisci video con frame rate e risoluzioni inferiori.
 - Disattiva le connessioni wireless.

Suggerimento: Se la batteria raggiunge lo 0 % durante la registrazione, la fotocamera salverà automaticamente il file e si spegnerà.
3. Caricare completamente la batteria prima di riparla.
4. Per garantire prestazioni ottimali, sostituire la batteria ogni anno.

(2) Nota

1. Per evitare danni potenziali, utilizzare esclusivamente cavi di ricarica e batterie originali AKASO.
2. Acquisire video a risoluzioni o frame rate elevati, specialmente in condizioni di caldo, può aumentare il consumo della batteria e causare surriscaldamento della fotocamera.
3. L'app AKASO GO può generare calore aggiuntivo e consumare più energia in aree con connettività di rete instabile.
4. Se la fotocamera si surriscalda, lasciarla raffreddare prima di utilizzarla di nuovo. Inoltre, registrare video a risoluzioni e frame rate inferiori oppure usare funzioni che consumano meno energia.

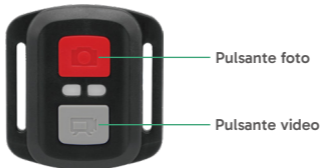


(3) Conservazione e manipolazione delle batterie

1. Se la batteria non viene utilizzata per periodi prolungati, mantenerla con una carica del 50-60%. Caricarla ogni 3 mesi e scaricarla ogni 6 mesi.
2. Non conservare la batteria insieme a oggetti metallici come monete, chiavi o collane. Se i terminali della batteria entrano in contatto con oggetti metallici, potrebbe verificarsi un cortocircuito che potrebbe provocare un incendio.
3. Conservare la batteria in aree asciutte, al riparo da danni fisici dovuti a schiacciamenti o urti.
4. Evita di utilizzare o conservare la batteria a temperature elevate, come alla luce diretta del sole o in un vano caldo. La batteria si riscalderà, malfunzionerà o avrà una vita utile ridotta in queste condizioni.
5. Evitare di utilizzare o conservare la batteria in ambienti a bassa temperatura, poiché potrebbe ridurne la durata o causare malfunzionamenti.
6. Evitare ambienti con forti campi statici o magnetici, che potrebbero compromettere l'unità di protezione della batteria e comportare rischi per la sicurezza.
7. Se la batteria emette odore, si surriscalda, cambia colore, si deforma o presenta altre anomalie, interrompere immediatamente l'uso e rimuoverla dalla fotocamera o dal caricabatterie, indipendentemente dal fatto che sia in uso, in carica o in fase di conservazione.
8. Isolare in modo sicuro gli elettrodi per evitare rischi potenziali.
9. Non gettare mai le batterie nel fuoco per evitare il rischio di esplosione.

12. Telecomando

Quando la fotocamera è accesa, si connette automaticamente al telecomando. È possibile controllare la fotocamera per scattare foto o registrare video tramite il telecomando.



Nota: il telecomando è resistente solo agli schizzi.

Video

Per registrare un video, assicurati prima che la fotocamera sia in modalità Video, quindi premi il pulsante Video. L'indicatore di funzionamento della fotocamera lampeggerà durante la registrazione video. Per interrompere la registrazione, premi nuovamente il pulsante Video.

Foto

Per catturare una foto, assicurati prima che la fotocamera sia in modalità Foto, quindi premi il pulsante Foto. La fotocamera emetterà un suono dell'otturatore che indica il completamento dello scatto.

Scatto continuo

Per catturare foto a raffica, verifica prima che la fotocamera sia in modalità Scatto continuo, quindi premi il pulsante foto. La fotocamera emetterà un suono dell'otturatore che indica il completamento dello scatto.

Time-lapse

Per catturare foto o video time-lapse, verifica prima che la fotocamera sia in modalità Time-lapse, quindi premi il pulsante foto o video.



Sostituzione della batteria CR2032 del telecomando

1. Usa un cacciavite per rimuovere le 4 viti dal coperchio posteriore del telecomando, consentendoti di aprirlo.



2. Rimuovi altre 4 viti dalla scheda del circuito del telecomando.



3. Solleva la scheda del circuito e fai scorrere via la batteria, come mostrato di seguito.

Nota: Evita di ruotare la scheda del circuito per evitare di invertire i pulsanti del telecomando.



4. Installa la nuova batteria, mantenendo il polo "+" rivolto verso l'alto.
5. Reinstalla tutte e 4 le viti sulla scheda del circuito.

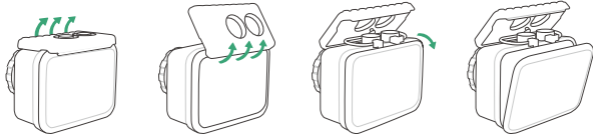


6. Reinstalla tutte e 4 le viti nel coperchio.

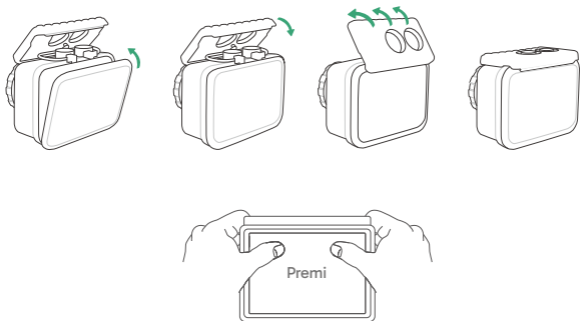
13. Montare la fotocamera

Collega la tua fotocamera a caschi, equipaggiamento e attrezzatura.

Aperto



Vicino



Nota: Spingere e assicurarsi che non vi siano spazi tra le strisce impermeabili della custodia impermeabile.







Contattaci

✉ cs@akasotech.com

🌐 www.akasotech.com

Per qualsiasi domanda con i prodotti AKASO, non esitate a contattarci, risponderemo entro 24 ore.

